

COmètre COT

LES PLUS DE LA GAMME

- Affichage du CO max
- Deux seuils d'alarme réglables
- Simple d'utilisation
- Rétro-éclairage réglable

CARACTERISTIQUES TECHNIQUES

Élément de mesure	CO : Cellule électrochimique Température : CTN
Affichage	4 lignes, technologie LCD. Dim. 60 x 30 mm 2 lignes de 5 digits de 7 segments (valeur) 2 lignes de 5 digits de 16 segments (unité)
Câble	Spiralé, lg. 0.45 m, extension : 2.4 m
Boîtier	Anti-choc ABS, protection IP54
Clavier	5 touches
Conformité	Directives CEM 2004/108/CE et NF EN 61010-1
Alimentation	4 piles AAA LR03 1.5 V
Ambiance	Gaz neutre
Température d'utilisation	De 0 à +50 °C
Température de stockage	De -20 à +80 °C
Auto-extinction	Réglable de 0 à 120 min
Poids	310 g



SPECIFICATIONS

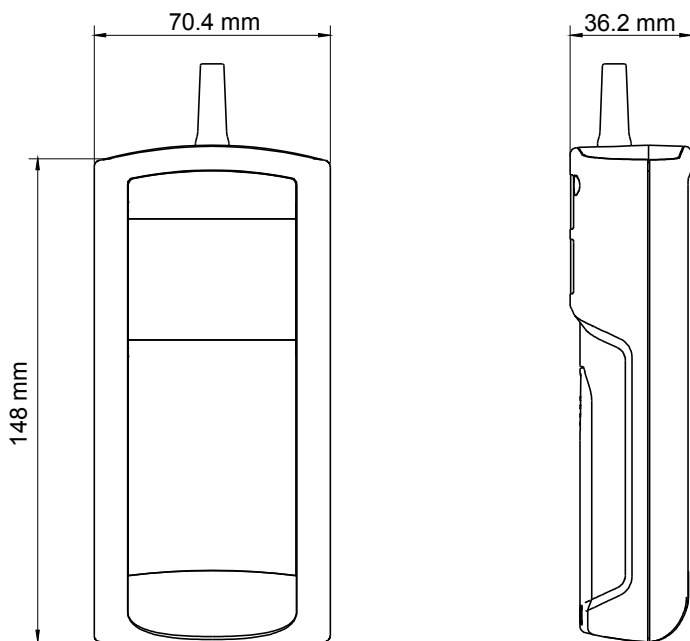
Unités de mesure	Plages de mesure	Exactitudes ¹	Résolutions
CO			
ppm	De 0 à 100 ppm De 100 à 500 ppm	±3 ppm ±3 % de la lecture	0,1 ppm
Température ambiante			
°C, °F	De - 20 à +80 °C	±0.4% de la lecture ±0.3°C	0,1°C

¹Établies dans des conditions de laboratoire, les exactitudes présentées dans ce document seront maintenues sous réserve d'appliquer les compensations nécessaires ou de se ramener à des conditions identiques.

FONCTIONS

- CO maximum
- 2 alarmes réglables
- Choix des unités de température
- Fonction Hold
- Affichage du minimum et du maximum
- Auto-extinction réglable et débrayable
- Rétro-éclairage

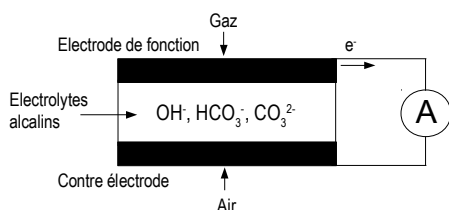
DIMENSIONS



PRINCIPE DE FONCTIONNEMENT

Capteur électrochimique

Lorsque le CO traverse une solution d'électrolytes, il intervient dans les réactions d'électrolyse et produit une augmentation de la quantité d'électrons. Les électrons source d'un courant de l'ordre du microampère sont directement proportionnels à la concentration en CO.



Thermomètre : Sonde CTN

Les sondes à coefficient de température négatif sont des thermistances dont la résistance diminue avec la température.

$$R_{(T)} = R_{(T_0)} e^{\left(\frac{\alpha}{100} \times (T_0 + 273.15)^2 \times \left(\frac{1}{T + 273.5} - \frac{1}{T_0 + 273.5} \right) \right)}$$

RT= valeur de la résistance du capteur à la température T

R(T₀)= valeur de la résistance du capteur de température de référence T₀

Les températures T et T₀ sont exprimées en °C

α et T₀ sont des constantes caractéristiques du composant.

LIVRE AVEC

Les appareils sont livrés avec :

- Certificat d'ajustage
- Sacoche de transport (ref : STDI)



ACCESSOIRES

CQD : Coque de protection élastomère aimantée avec porte-sonde



RTED : Rallonge télescopique, longueur 1m, avec index à ±90°

ENTRETIEN

Nous réalisons l'étalonnage, l'ajustage et la maintenance de vos appareils pour garantir un niveau de qualité constant de vos mesures. Dans le cadre des normes d'Assurance Qualité, nous vous recommandons d'effectuer une vérification annuelle.

GARANTIE

Tous les appareils de la gamme sont garantis 1 an pièces et main d'œuvre, retour usine.

www.kimo.fr

Distribué par :

Service distribution

Secteur Nord Tél : 01 60 06 69 33 - Fax : 01 60 06 06 36

Secteur Sud-Ouest Tél : 05 53 80 84 80 - Fax : 05 53 80 84 89

Secteur Sud-Est Tél : 04 72 15 01 70 - Fax : 04 72 15 01 40

E-mail : distribution@kimo.fr

